



Schema generale: per l'elettricista

STOBAG

Premium Swiss Quality

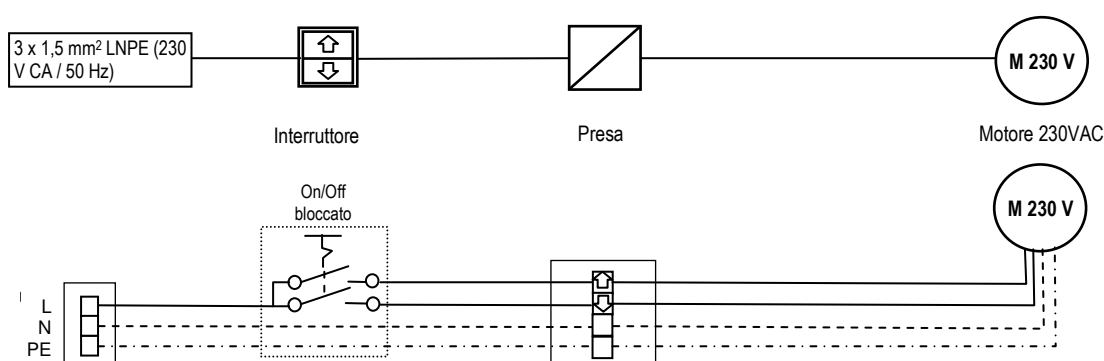
BAVONA / ASTANO / RIVERA / MELANO: Attacco azionamento a 230 V del tetto a pacchetto

*Il presente documento supera e sostituisce tutte le versioni precedenti. STOBAG si impegna a migliorare costantemente questi documenti; tuttavia non è in grado di assumersi alcuna responsabilità per eventuali possibili errori e le relative conseguenze.

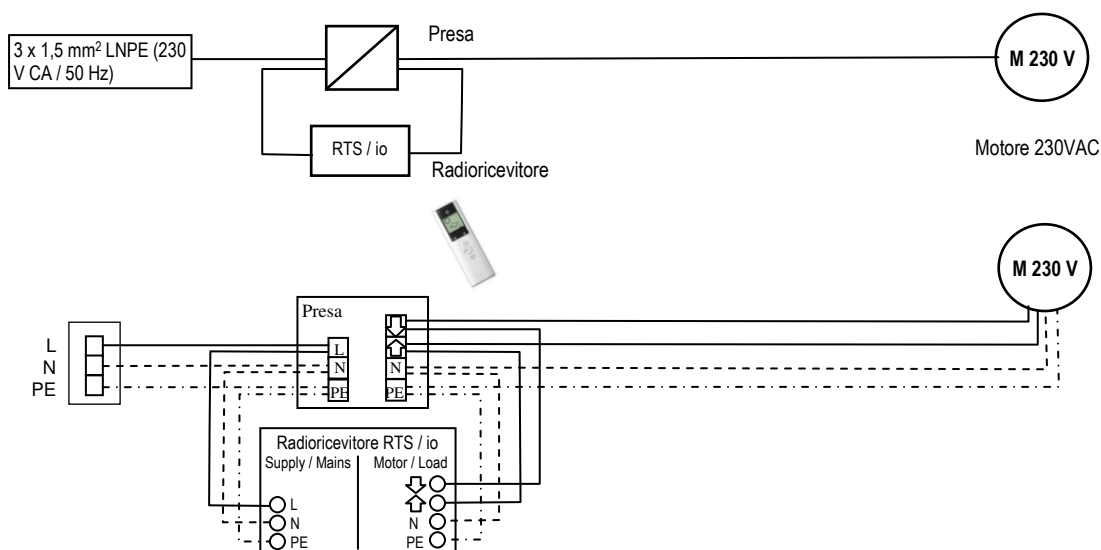
Prima di eseguire le operazioni di montaggio è necessario leggere con attenzione le istruzioni. Per evitare pericoli e danni è necessario attenersi a tutte le indicazioni e disposizioni specificate.

La chiusura e l'apertura del tetto a pacchetto avvengono tramite motoriduttore, che può essere comodamente comandato tramite un interruttore esterno o un radiocomando.

Possibilità di collegamento 1: Interruttore esterno ON/OFF



Possibilità di collegamento 2: Radiocomando RTS / io



Indicazioni di sicurezza:



- Subito dopo aver tolto l'unità dalla confezione è necessario verificare l'assenza di eventuali danni.
- Se si ha il sospetto di non poter garantire l'assenza di pericolo durante il funzionamento, è necessario disattivare immediatamente l'illuminazione e assicurarsi che non possa essere messa in servizio involontariamente.
- L'installazione elettrica deve essere eseguita da elettricisti concessionari.
- Eseguire i collegamenti elettrici in maniera che questi rimangano sempre **accessibili** e che possano essere sempre **scollegati**.
- Eseguire i lavori di cablaggio sempre in assenza di tensione.
- Il grado di protezione indicato è valido solo se l'alloggiamento risulta integro e intatto.
- È d'obbligo osservare le disposizioni locali.
- Lo smaltimento deve essere conforme alle norme di legge vigenti.