



Schema generale: per l'elettricista

Sistema di illuminazione a LED per TERRADO e ALFRESCO



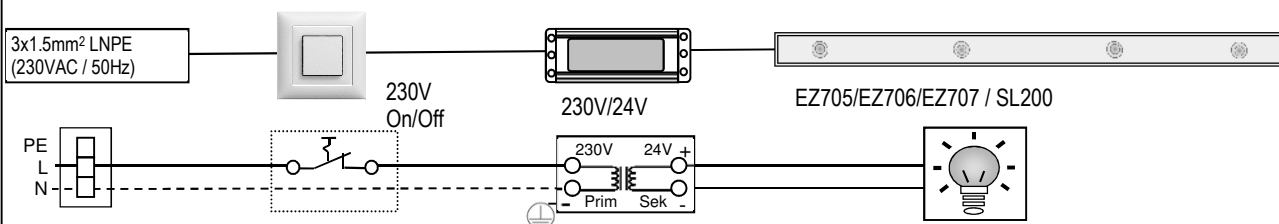
Premium Swiss Quality

*Il presente documento supera e sostituisce tutte le versioni precedenti. STOBAG si sforza di migliorare costantemente questi documenti; tuttavia non è in grado di assumersi alcuna responsabilità per eventuali possibili errori e le relative conseguenze.

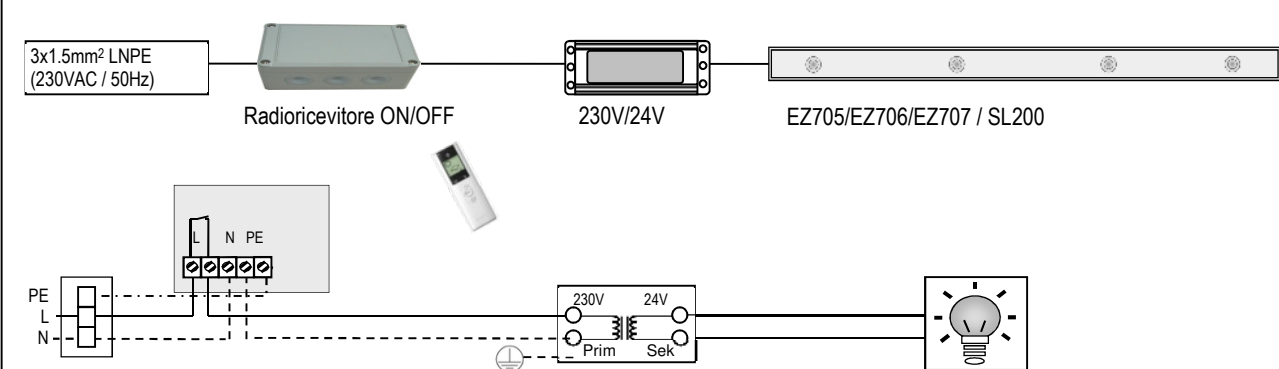
Prima di eseguire le operazioni di montaggio è necessario leggere con attenzione le istruzioni. Per evitare pericoli e danni è necessario attenersi a tutte le indicazioni e disposizioni specificate.

L'illuminazione a LED, pur avendo un bassissimo consumo energetico, è in grado di emettere una luce intensa e può essere accesa e spenta tramite un interruttore oppure un radiorecettore. Servendosi di un dimmer a rotazione, è possibile regolarla in modo graduale da 1 a 10 V.

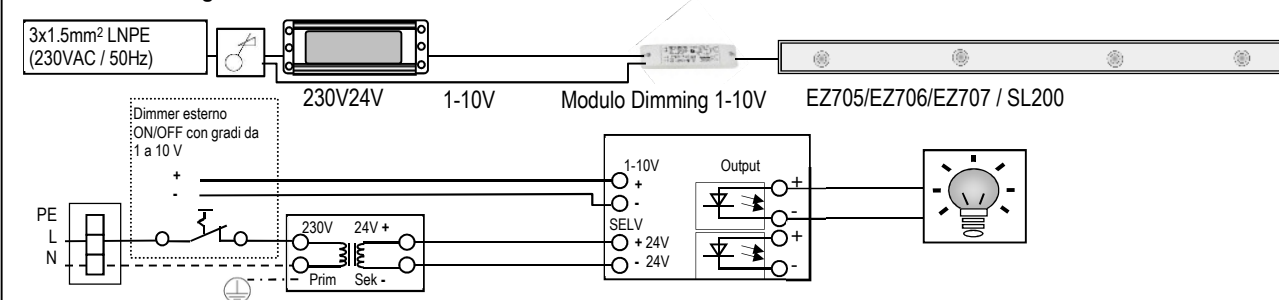
Possibilità di collegamento 1: Ext. Interruttore ON/OFF



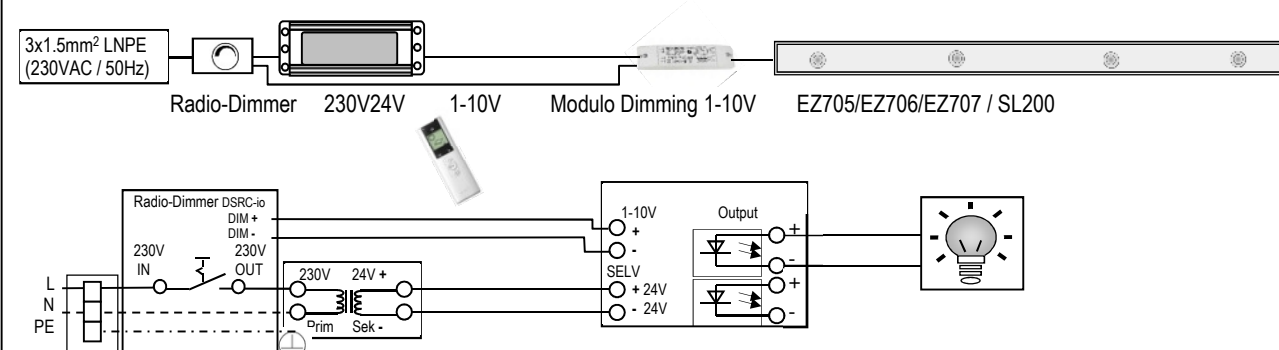
Possibilità di collegamento 2: Radio DSRC / RTS / io ON/OFF



Possibilità di collegamento 3: Ext. Dimmer da 1-10V



Possibilità di collegamento 4: Radio-Dimmer DSRC / io 1-10V



Importante: - Per ogni radiorecettore è possibile collegare al massimo 1 unità di alimentazione o alimentatore.
- Potenza di collegamento alimentatore o alimentatore Nota!

Indicazioni di sicurezza: vedi retro

Indicazioni di sicurezza:



- Subito dopo aver tolto il sistema di illuminazione dalla confezione è necessario verificare l'assenza di eventuali danni.
- Se si ha il sospetto di non poter garantire l'assenza di pericolo durante il funzionamento, è necessario disattivare immediatamente l'illuminazione e assicurarsi che non possa essere messa in servizio involontariamente.
- L'installazione elettrica deve essere eseguita da elettricisti concessionari.
- Eseguire i collegamenti elettrici in maniera che questi rimangano sempre **accessibili e che possano essere sempre scollegati**.
- Eseguire i lavori di cablaggio sempre in assenza di tensione.
- Il grado di protezione indicato è valido solo se l'alloggiamento risulta integro e intatto.
- È d'obbligo osservare le disposizioni locali.
- Lo smaltimento deve essere conforme alle norme di legge vigenti.