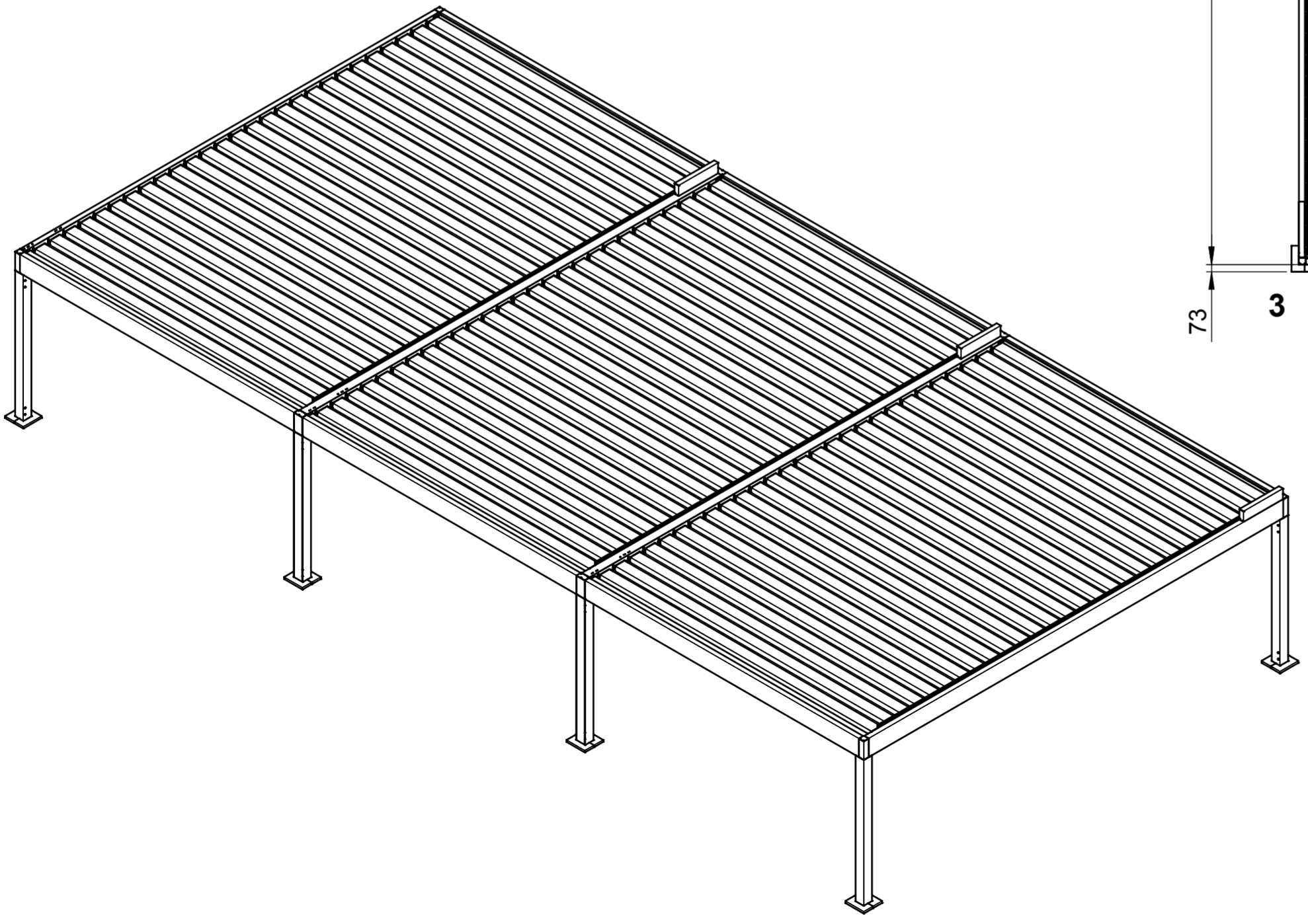
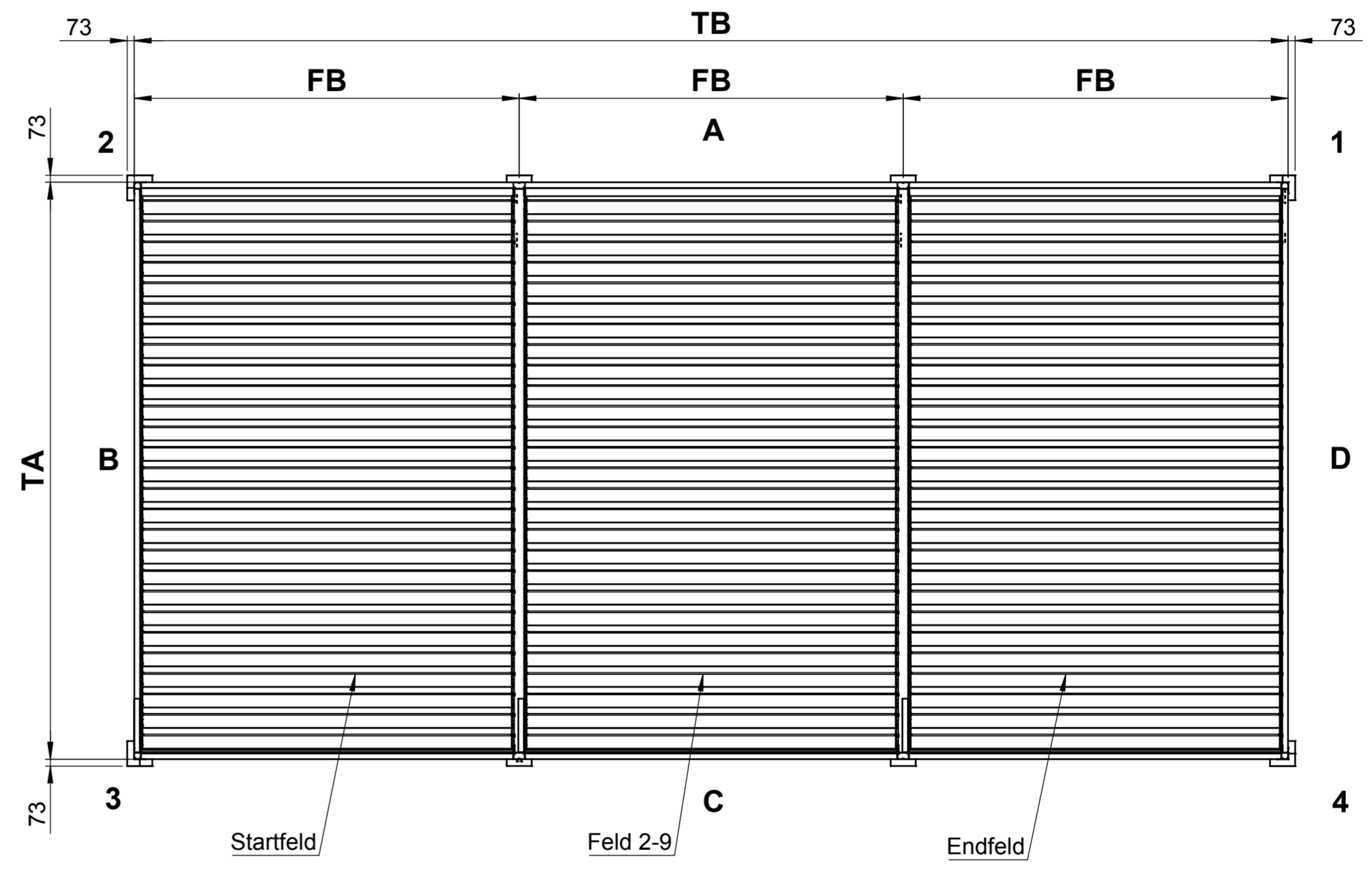
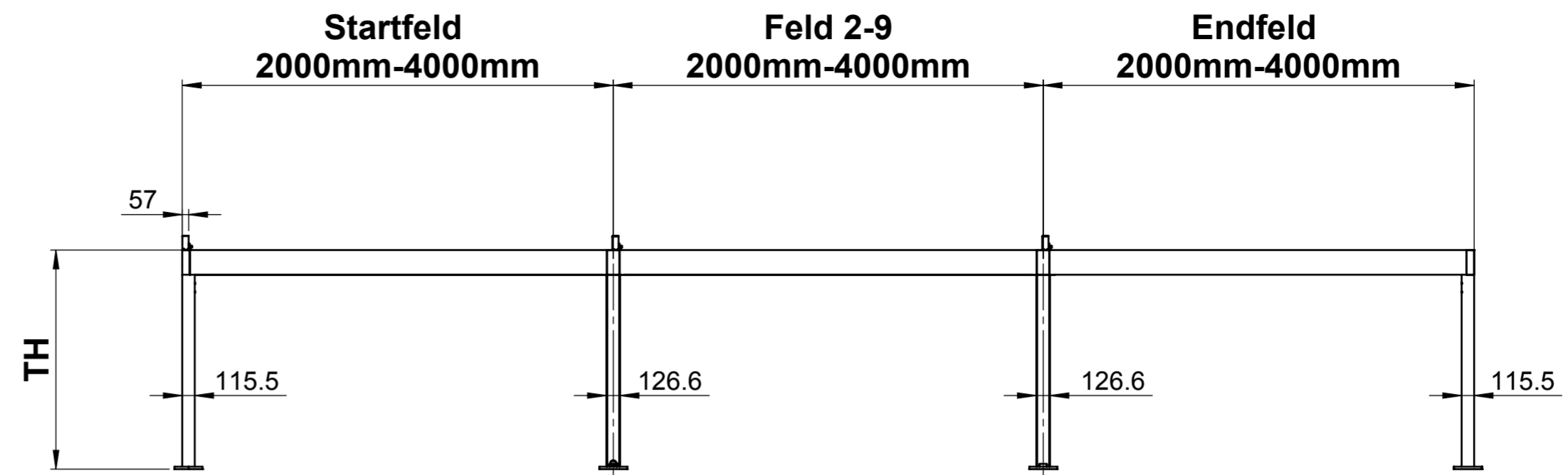
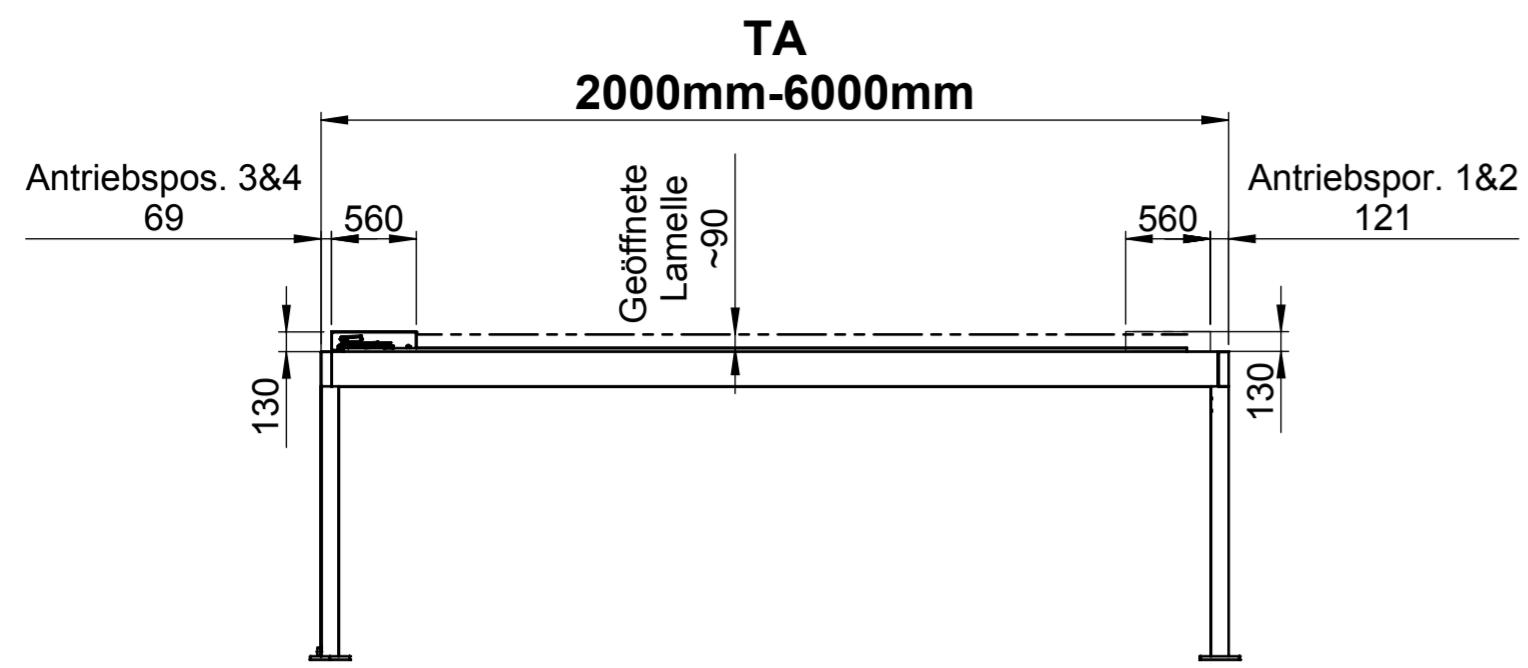


Dieses Dokument ist unser geistiges Eigentum. Es darf ohne unsere ausdrückliche Genehmigung weder kopiert, vervielfältigt
 oder verwendet, noch an Dritte weitergegeben werden. Zuwiderhandlung ist strafbar und wird strafrechtlich verfolgt.
 This document is our intellectual property. It may not be copied, reproduced, distributed, disseminated, sold, transferred, loaned, rented,
 or otherwise disclosed to third parties without express authority. It is strictly forbidden.
 © 2017 Stobag, CH-5630 Muri, Switzerland

Alle Masse in Millimeter



Datum / Name	Material:	-	Ersatz für:
Gezeichnet: 00.00.0000 / Wer	Behandlung / Farbe:	-	Ersetzt durch:
Geändert: 02.05.2018 / rfi	Gewicht:	1863337.22 g	Blatt: 1 / 4
Geprüft: 02.05.2018 / fha	Kategorie:	Pergola + Pavillon	Massstab: 1:50
Status:	SAP-Nr.:	-	Format: A2
Freigegeben	Stobag-Nr.:	TP6600	CAD-Nr.: 14010
STOBAG	Beschreibung:	BAVONA Gekoppelt B zu D	

CAD-System: SolidWorks