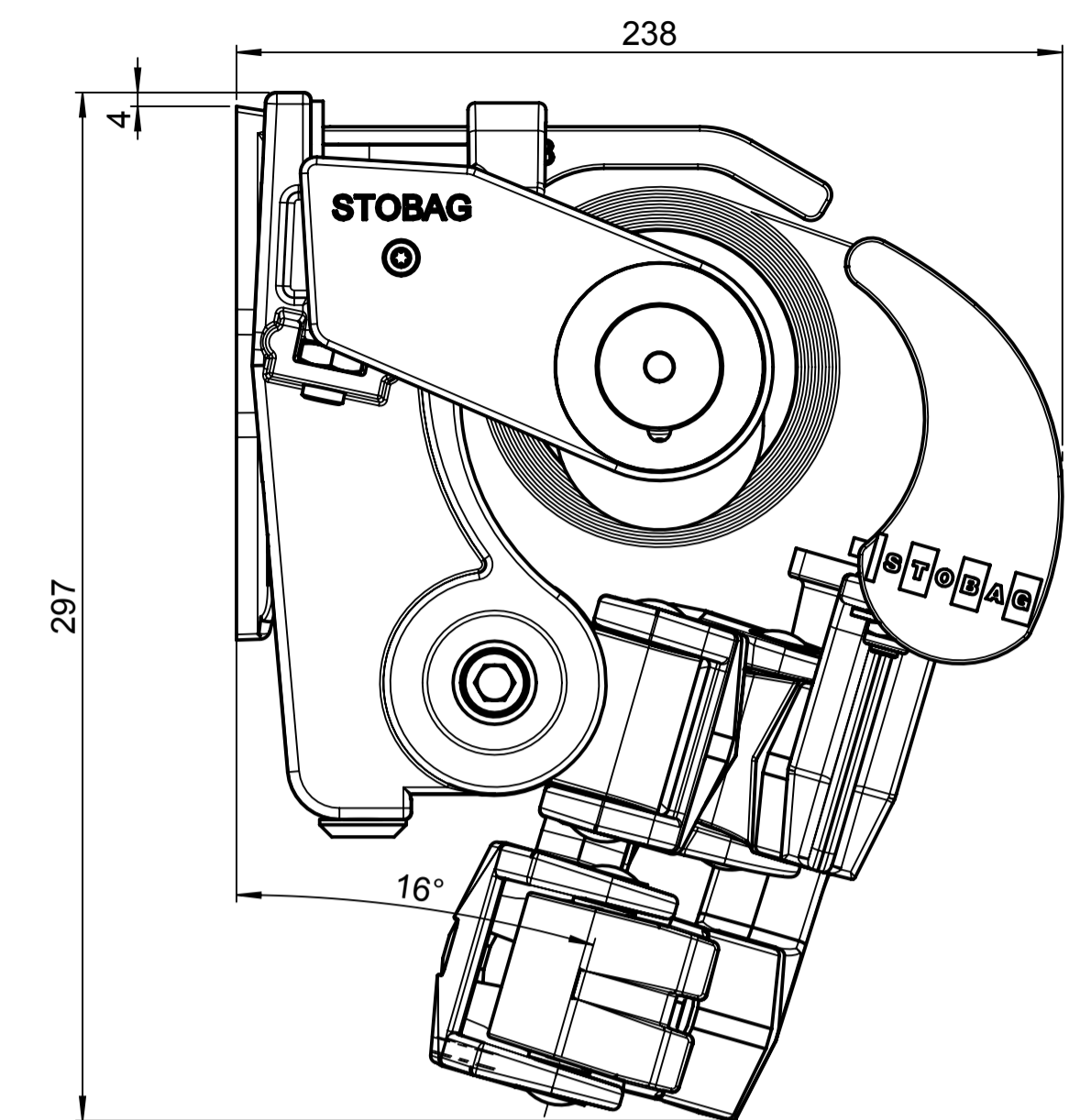
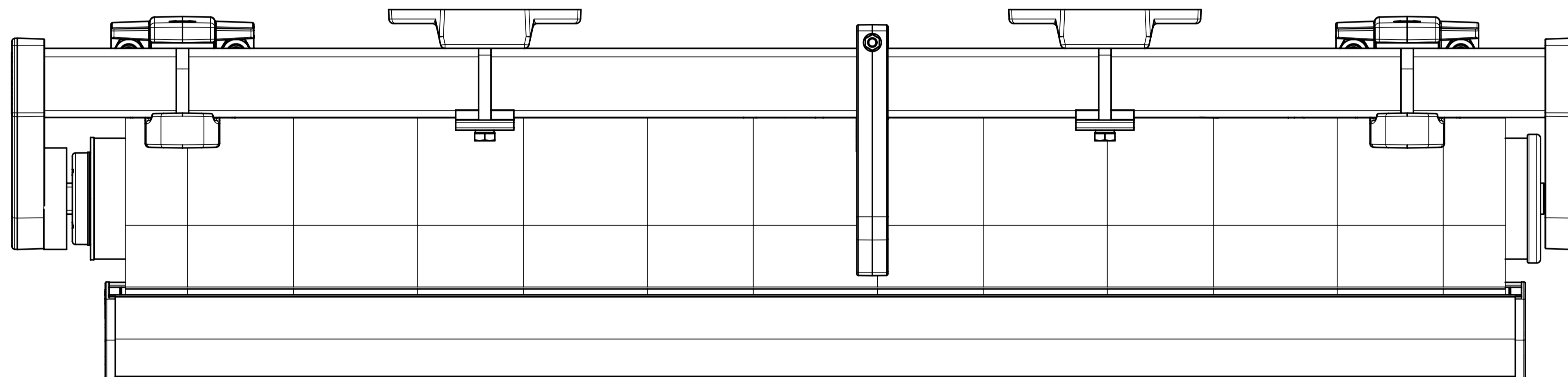


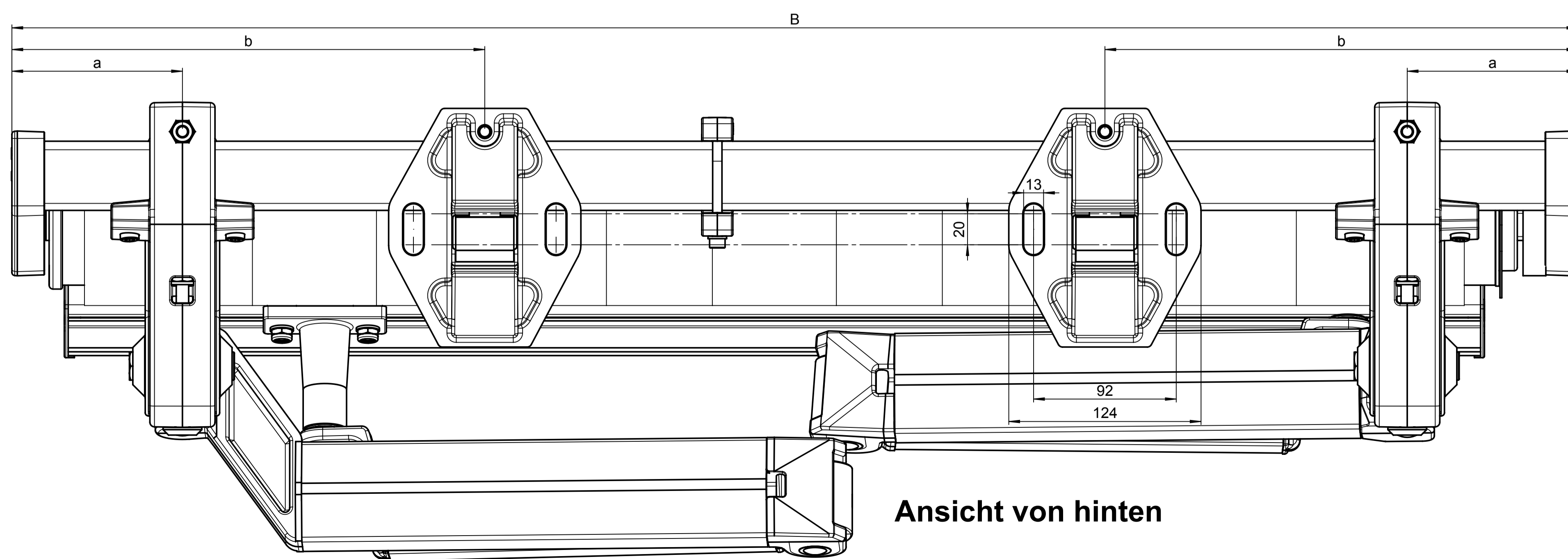
Ansicht von aussen



Wandmontage mit Motor




Ansicht von oben



Ansicht von hinten

All rights reserved. No part of this document may be reproduced, stored in a retrieval system, or transmitted in any form or by any means, electronic, mechanical, photocopying, recording, or by any information storage and retrieval system, without the prior written permission of Stobag.

Alle Masse in millimeter

Gezeichnet: rb	28.01.05	Stobag-Nr.: S8133	Projekt-Nr.:	Selle	Seiten	Format	Massstab
Ersetzt:		Stobag Artikel-Nr./Beschreibung		2	5	A1	1:2
Ersetzt durch: -				Material: -			
 Select-Plus S8133				AA-Nr.: CAD-Nr.:			
Schweizer Qualität - Swiss quality				Gelenkarmmarkisen 7773-2			