

# PERGOLINO

## P3600

# STO DO

outdoor living

STO BAG

PERGOLE & PAVILLONS: LA TENDA PER TERRAZZI FLESSIBILE E SNELLA

## PERGOLA LEGGERA E VERSATILE



**Pergolino fa parte del segmento delle pergole & pavillons all'interno della gamma Stobag.**

La linea leggera e snella rende Pergolino adatto all'ombreggiamento e alla protezione dalla pioggia di medie superfici che necessitano una struttura pratica e non impattante a livello visivo. Il tessuto è disponibile anche nella versione impermeabile. Il motore integrato come dotazione di serie, rende l'azionamento molto agevole.

Inoltre, la struttura, disponibile in 14 diversi colori di serie, è dotata di piantoni in alluminio ed un sistema di aggancio automatico che garantiscono una buona stabilità in caso di vento e pioggia.



# PERGOLINO

## P3600



|  |                     |         |
|--|---------------------|---------|
|  | min.                | 100 cm  |
|  | max                 | 700 cm* |
|  | min.                | 140 cm  |
|  | max                 | 600 cm  |
|  | altezza<br>piantoni |         |
|  | max.                | 250 cm  |



\* da 601 cm, con 3 guide laterali

OPTIONAL:

- Illuminazione LED integrata nelle guide e/o profilo intermedio:
  - Faretto dimmerabili
  - Strip-LED con possibilità di cambiare gradualmente la temperatura della luce da bianco freddo a bianco caldo.



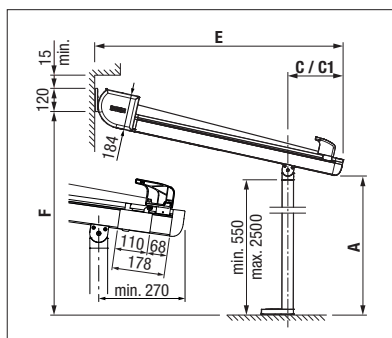
Posizionamento variabile delle piastre



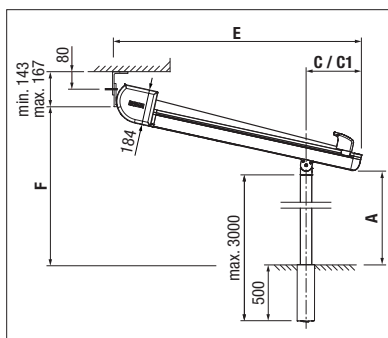
Arresto automatico del telo (Stoblock)

- Struttura particolarmente snella
- Grande flessibilità di montaggio grazie a piastre e guide laterali scorrevoli
- Frontalino con canalina integrata per il deflusso dell'acqua piovana
- Telo sempre teso grazie all'arresto automatico (Stoblock)
- Possibilità di utilizzo con pioggia, con adeguata inclinazione e telo impermeabile
- Diversi tipi di fissaggio a pavimento per i piantoni (fioriera, tubolare da interrare, piastra di appoggio)
- Grande superficie di ombreggiamento, fino a 6 m di sporgenza
- Possibilità di accoppiamento di due o più strutture

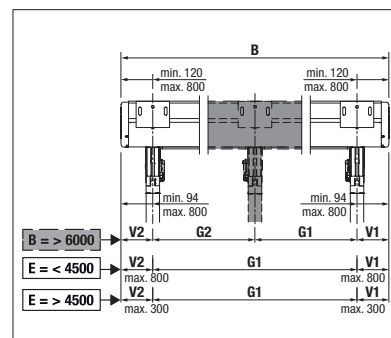
**MONTAGGIO A PARETE  
CON PIASTRA DI APPOGGIO**



**MONTAGGIO A SOFFITTO  
CON TUBOLARI DA INTERRARE**



**MONTAGGIO A PARETE  
CON TRE GUIDE**



**COLORS**

SCOPRITE LE MOLTEPLICI  
POSSIBILITÀ OFFERTE DALLA GAMMA  
DI COLORI DELLA STRUTTURA



**FABRICS**

SCEGLIETE IL TIPO DI TESSUTO  
ED IL COLORE DESIDERATO,  
DAL NOSTRO AMPIO CAMPIONARIO



**ELECTRICS**

PIÙ COMFORT  
GRAZIE A MOTORIDUTTORI  
E TRASMETTITORI RADIO